

USV XANTO

6000 – 20000VA

Sicherheitsinformation und Schnellstartanleitung

Safety information and quick start guide

Informazioni di sicurezza e guida rapida

DE

Inhaltsverzeichnis

Einleitung	3
Sicherheitsinformation	4
Schnellstartanleitung	5
Impressum	18

EN

Content

Introduction	8
Safety information	9
Quick start guide	10
Imprint	18

IT

Sommario

Introduzione	13
Informazioni di sicurezza	14
Guida rapida	15
Sedi	18

USV XANTO 6000 – 20000VA

Sicherheitsinformation und Schnellstartanleitung

Einleitung

Vielen Dank, dass Sie sich für ein Produkt der ONLINE USV-Systeme AG entschieden haben. Dieses Merkblatt enthält wichtige Anweisungen, die Sie während der Installation und Wartung der USV-Anlage und der Batterien befolgen müssen. Bei Nichteinhaltung können technische Schäden sowie schwere, mitunter sogar tödliche Verletzungen die Folge sein. Bitte lesen Sie alle Anweisungen des Handbuches, bevor Sie mit dem Gerät arbeiten. Das Handbuch steht zum kostenlosen Download unter > www.online-usv.de zur Verfügung.

Sicherheitsinformation

- Die USV-Anlage führt lebensgefährliche Spannungen. Alle Reparatur- und Wartungsarbeiten sollten nur von Kundendienstfachleuten durchgeführt werden.
- Die USV-Anlage enthält eine eigene Energiequelle (Batterien). Der Ausgang der USV-Anlage kann Spannung führen, auch wenn die USV-Anlage nicht an eine Wechselstromquelle angeschlossen ist.
- Um Brandgefahr oder das Risiko eines elektrischen Schlages zu verringern, darf die USV-Anlage nur in Gebäuden mit kontrollierter Temperatur und Luftfeuchtigkeit installiert werden, in denen keine leitenden Schmutzstoffe vorhanden sind. Die Umgebungstemperatur darf 40°C nicht übersteigen. Die USV-Anlage darf nicht in der Nähe von Wasser oder in extrem hoher Luftfeuchtigkeit (>90%) betrieben werden.
- Vergewissern Sie sich vor dem Transport der USV-Anlage, dass sie von der Stromversorgung getrennt und ausgeschaltet ist und die Batterien deaktiviert sind.
- Batterien können das Risiko eines elektrischen Schlags bergen oder durch hohen Kurzschlussstrom in Brand geraten. Bitte treffen Sie die erforderlichen Vorsichtsmaßnahmen. Die Wartung muss von qualifiziertem Personal durchgeführt werden, das im Umgang mit Batterien geübt ist und über gute Kenntnisse der erforderlichen Vorsichtsmaßnahmen verfügt. Halten Sie nicht autorisiertes Personal von Batterien fern.
- Die Batterien müssen ordnungsgemäß entsorgt werden. Hierbei sind die örtlichen Bestimmungen zu beachten.
- Batterien dürfen nicht verbrannt werden. Es besteht Explosionsgefahr.

Tabelle 1: Lieferumfang

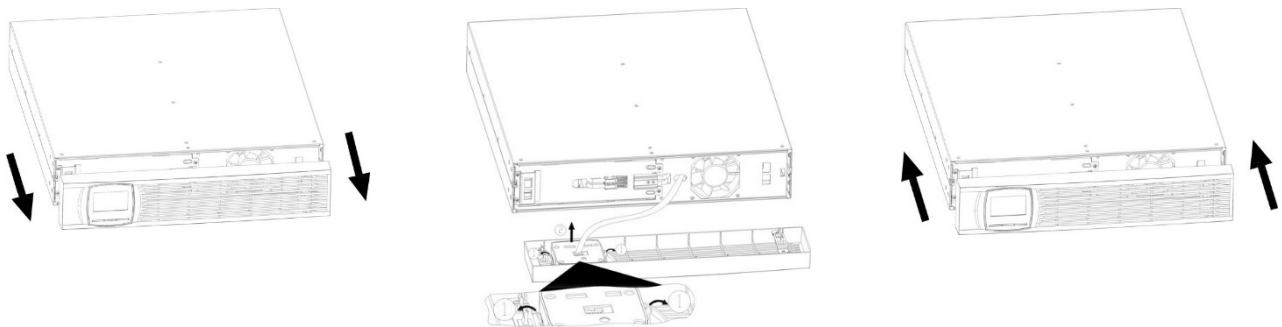
	XANTO 6000 / 10000	Batteriepaket für XANTO 6000 – 10000	XANTO 10000 3/1	XANTO 20000 3/1	Batteriepaket für XANTO 10000 3/1 – 20000 3/1
USV	1		1	1	
Batteriepaket		1			1
19"-Montagewinkel (links und rechts)	2	2			
Füße für Towermontage (Sets)	2				
Verlängerung für Füße Towermontage		2			
USB-Schnittstellenkabel	1	1	1	1	
Parallelkabel	1	1	1	1	
Synchronisationskabel (share current)	1	1	1	1	
Batteriepaket		1		1	1
Schnellstartanleitung	1	1	1	1	1
DataWatch-Software*	1		1	1	
Handbuch*	1		1	1	

* Download unter > www.online-usv.de

Schnellstartanleitung

1. 19"-Rackinstallation (nur XANTO 6000 / 10000)

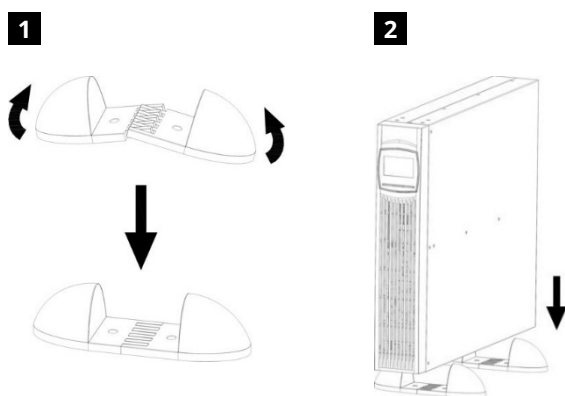
Passen Sie die Displayausrichtung der USV-Anlage dem liegenden Rackeinbau an. Entfernen Sie hierzu die Frontblende, indem Sie diese nach vorne ziehen. Drücken Sie anschließend die Plastikklammern am Display auseinander, um es aus der Befestigung zu lösen. Drehen Sie es um 90 Grad und stecken Sie es wieder in die Frontblende. Montieren Sie im Anschluss die Frontblende in umgekehrter Reihenfolge.



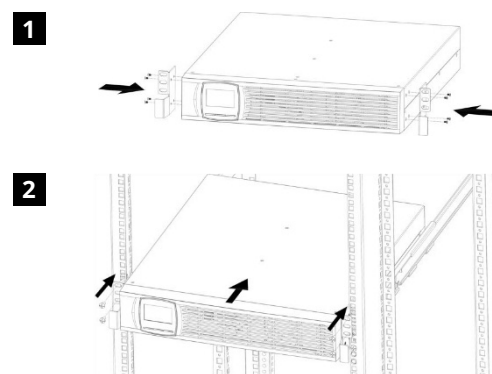
2. Mechanische Installation

Stellen Sie die USV-Anlage auf eine ebene, stabile Oberfläche an ihren endgültigen Platz. Bei den Rack-Tower-Kombimodellen gehen Sie gemäß den nachfolgenden Abbildungen vor:

Rack-Tower-Kombimodell als Tower



Rack-Tower-Kombimodell im 19"-Rack



3. Elektrische Installation

ACHTUNG

- Die USV-Anlage führt lebensgefährliche Spannungen. Alle Reparatur- und Wartungsarbeiten sollten nur von Kundendienstfachleuten durchgeführt werden
- Schließen Sie zuerst immer den Schutzleiter an
- Beachten Sie die regionalen Gesetze und Regeln zum Anschluss elektrischer Geräte

Tabelle 2: Empfohlene Kabelquerschnitte

Beschreibung	XANTO 6000	XANTO 10000	XANTO 10000 3/1	XANTO 20000 3/1
Eingang	6mm ²	10mm ²	10mm ²	16mm ²
Ausgang	6mm ²	10mm ²	10mm ²	16mm ²
Schutzleiter	6mm ²	10mm ²	10mm ²	16mm ²
Anschlussschraube	M5	M5	M5	M6
Kabelschuh, außen max.	10mm	10mm	12mm	18mm
Sicherung im Batteriepaket	50A	50A	100A	100A

Entfernen Sie die Abdeckung der Klemmleiste und schließen Sie die Leitungen gemäß der Abbildungen an:

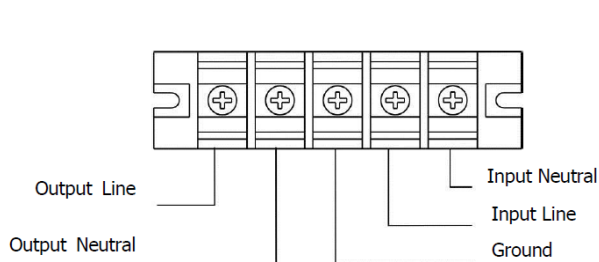


Abbildung 1: Klemmleiste XANTO 6000 / 10000

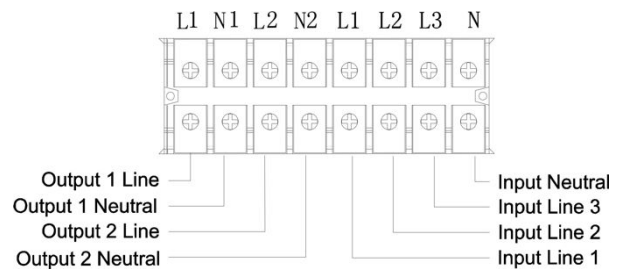


Abbildung 2: Klemmleiste XANTO 10000 3/1

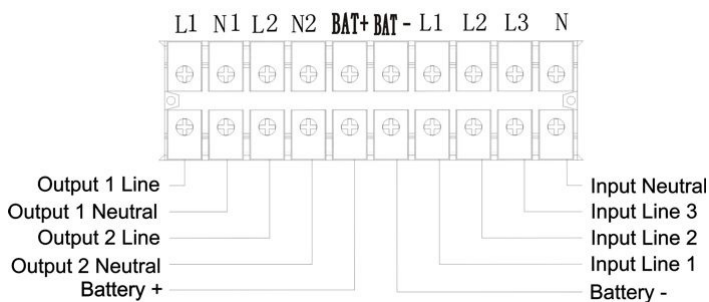


Abbildung 3: Klemmleiste XANTO 20000 3/1

4. Verbraucher anschließen

ACHTUNG

Die USV-Anlagen XANTO 10000 3/1 und 20000 3/1 verfügen über zwei Gruppen von Ausgangssteckdosen. Kritische Verbraucher sollten nicht an die programmierbaren Ausgangssteckdosen angeschlossen werden.

5. Batteriepaket anschließen

Die USV-Anlagen XANTO 6000, 10000 und 20000 3/1 verfügen über keine interne Batterie. Zum Betrieb ist mindestens ein Batteriepaket erforderlich. Für die Installation von ein oder mehr Batteriepaketen verbinden Sie deren Ausgang „VDC Output“ mit dem Eingang „VDC Input“ des vorgelagerten Batteriepaketes. Das direkt an die USV-Anlage angeschlossene Batteriepaket verbinden Sie mit dem Eingang „VDC Input“ der USV-Anlage, bzw. mit dem Klemmenblock bei XANTO 20000 3/1. Schalten Sie die Batteriesicherung an der Rückseite der Batteriepakete ein.



Stellen Sie die Anzahl der verwendeten Batteriepakete im Menü Nr. 7 ein (s. Handbuch).

6. USV-Anlage mit Netzspannung versorgen

Stecken Sie das Netzanschlusskabel des Verbrauchers in eine Steckdose. Schalten Sie den Eingangsschalter auf der Rückseite der USV-Anlage ein. Das Display der USV-Anlage leuchtet auf und zeigt „Sb“ an.



7. USV-Anlage einschalten

Halten Sie die Taste „ON /  / The image shows a digital display on a black background. On the left, there are three vertical bars of varying heights. The main display shows 'OK' in large white digits. To the right, 'OUT' is written above '230V'. Below the main display, there are several small icons: a battery icon, a plug icon, a lightning bolt icon, and a power icon. On the far right, there are two more vertical bars of varying heights.

8. Falls ein zusätzlicher Notaus-Schalter installiert wurde, muss die Notaus-Funktion geprüft werden.

9. Schalten Sie die Verbraucher der Reihe nach ein.

Das ausführliche Benutzerhandbuch steht unter > www.online-usv.de zum kostenlosen Download zur Verfügung.

UPS XANTO 6000 – 20000VA

Safety information and quick start guide

Introduction

Thank you for choosing a product from ONLINE USV-Systeme AG. This sheet contains important instructions that you must follow during the installation and maintenance of the UPS system and the batteries. Failure to comply can cause serious technical damage, serious injuries or even death. Please read all the instructions in the manual before working with the device. The manual is available to download free at > www.online-ups.com

Safety information

- The UPS system carries life-threatening voltages. All repair and maintenance work must be carried out by customer service personnel.
- The UPS system has its own energy source (batteries). The output of the UPS system can be live even when the UPS system is not connected to a source of alternating current.
- In order to reduce the risk of fire or electric shock, the UPS system may only be installed in buildings with controlled temperature and air humidity in which there are no conductive contaminants. The ambient temperature must not exceed 40°C. The UPS system must not be operated near water or in extremely high air humidity (>90%).
- Before transporting the UPS system, make sure that it is disconnected from the power supply and switched off and that the batteries are deactivated.
- Batteries can pose a risk of electric shock or catch fire as a result of high short circuit current. Please take the necessary precautionary measures. Maintenance must be carried out by qualified personnel who are trained in handling batteries and have good knowledge of the necessary precautionary measures. Keep unauthorised personnel away from batteries.
- Batteries must be disposed of properly. Local regulations must be taken into consideration.
- Batteries must not be burnt. There is risk of explosion.

Table 1: Scope of delivery

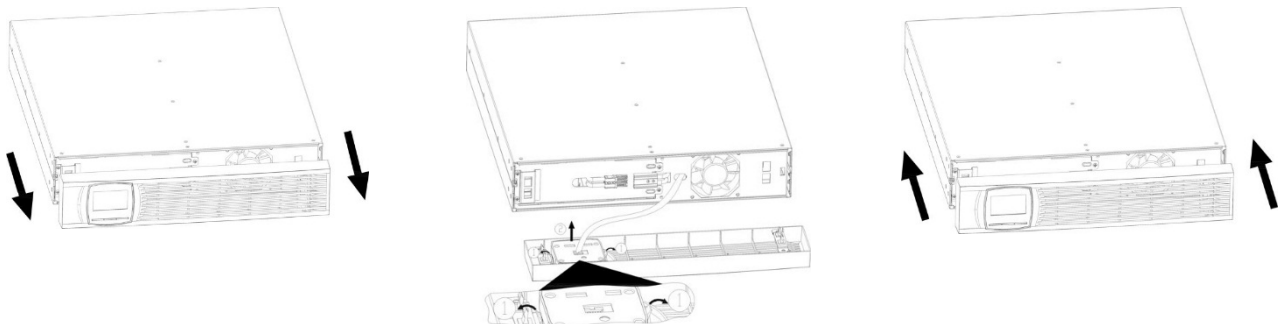
	XANTO 6000 / 10000	Battery pack for XANTO 6000 – 10000	XANTO 10000 3/1	XANTO 20000 3/1	Battery pack for XANTO 10000 3/1 – 20000 3/1
UPS	1		1	1	
Battery pack		1			1
19"mounting bracket (left and right)	2	2			
Feet for tower mounting (sets)	2				
Extension for feet for tower fitting		2			
USB interface cable	1	1	1	1	
Parallel cable	1	1	1	1	
Synchronisation cable (share current)	1	1	1	1	
Battery cable		1		1	1
Quick start guide	1	1	1	1	1
DataWatch software*	1		1	1	
Manual*	1		1	1	

* Download from > www.online-ups.com

Quick start guide

1. 19" rack installation (XANTO 6000 / 10000 only)

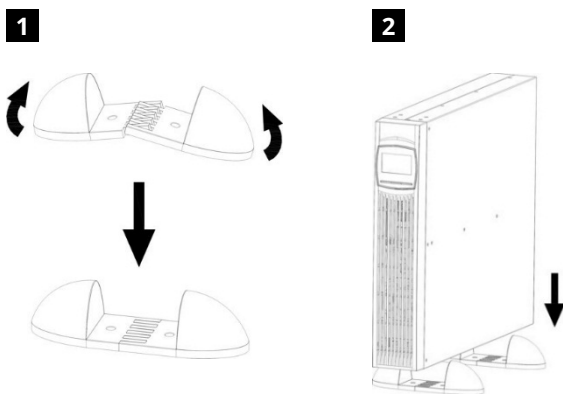
Adjust the display direction of the UPS system for horizontal rack installation. To do this, remove the front panel by pulling it forward. Then push the plastic catches on the display apart to release it. Rotate it 90 degrees and insert it back into the front panel. Finally, fit the front panel by reversing the sequence.



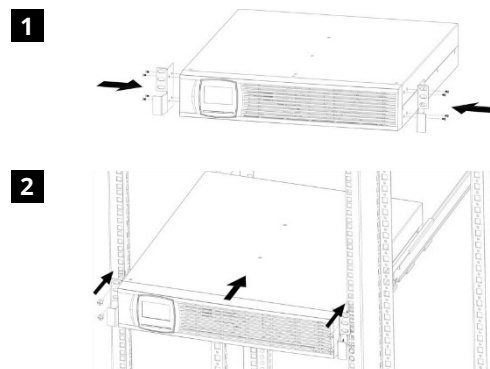
2. Mechanical installation

Position the UPS system on an even, stable surface for its final location. For the rack tower versatile models, proceed as shown in the diagrams below:

Rack tower versatile model as a tower



Rack tower versatile model in 19" rack



3. Electrical installation

CAUTION

- The UPS system carries life-threatening voltages. All repair and maintenance work must be carried out by customer service personnel.
- Always connect the earth conductor first.
- Comply with regional legislation and rules on connecting electrical devices.

Table 2: Recommended cable cross sections

Description	XANTO 6000	XANTO 10000	XANTO 10000 3/1	XANTO 20000 3/1
Input	6mm ²	10mm ²	10mm ²	16mm ²
Output	6mm ²	10mm ²	10mm ²	16mm ²
Earth conductor	6mm ²	10mm ²	10mm ²	16mm ²
Connection fittings	M5	M5	M5	M6
Cable lug, external max.	10mm	10mm	12mm	18mm
Fuse in battery pack	50A	50A	100A	100A

Remove the cover of the terminal strip and connect the cables as shown in the diagrams below:

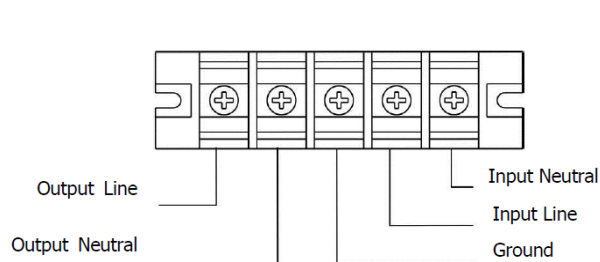


Figure 1: XANTO 6000 / 10000 terminal strip

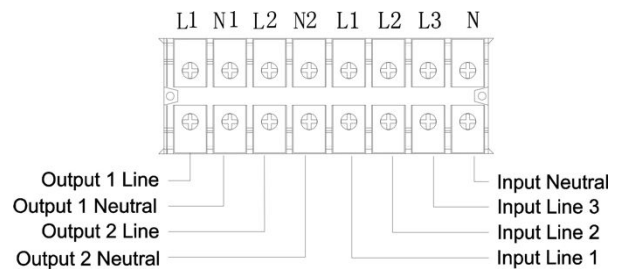


Figure 2: XANTO 10000 3/1 terminal strip

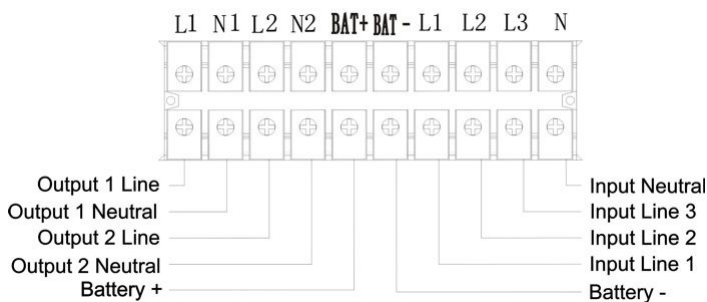


Figure 3: XANTO 20000 3/1 terminal strip

4. Connecting load

ATTENTION

The XANTO 10000 3/1 and 20000 3/1 UPS systems have two groups of output sockets. Critical loads should not be connected to the programmable output sockets.

5. Connecting battery pack

The XANTO 6000, 10000 and 20000 3/1 UPS systems have no internal battery. To operate them, at least one battery pack is required. To install one or more battery packs, connect their "VDC Output" to the "VDC Input" of the upstream battery pack. The battery pack connected directly to the UPS system is connected to the "VDC Input" on the UPS system or the terminal block on the XANTO 20000 3/1. Switch on the battery fuse on the back of the battery pack.



Enter the number of battery packs used in menu no. 7 (see manual).

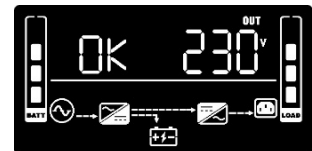
6. Supply the UPS system with utility power

Plug the mains connection cable of the load into a wall outlet socket. Switch on the input switch on the back of the UPS system. The display on the UPS system shows "Sb",



7. Switching on the UPS system

Hold the "ON /  / 



8. If an additional emergency stop switch has been installed, the emergency stop function needs to be tested.

9. Switch the load on one by one.

The comprehensive user manual is available to download free at > www.online-ups.com

UPS XANTO 6000 – 20000VA

Informazioni di sicurezza e guida rapida

Introduzione

Grazie per aver scelto un prodotto di ONLINE USV-Systeme AG. La presente scheda contiene istruzioni importanti da osservare durante l'installazione e la manutenzione dell'UPS e delle batterie. La mancata osservanza di queste istruzioni può causare danni tecnici, nonché lesioni gravi e talora mortali. Prima di lavorare con l'apparecchiatura, leggere tutte le istruzioni fornite nel manuale. Il manuale può essere scaricato gratuitamente da www.online-ups.it

Informazioni di sicurezza

- All'interno dell'UPS sono presenti tensioni molto pericolose. Tutti gli interventi di riparazione e manutenzione devono essere eseguiti esclusivamente da personale qualificato del Servizio di Assistenza Clienti.
- L'UPS contiene una propria sorgente di energia (batterie). L'uscita dell'UPS può erogare tensione anche quando l'ingresso non è collegato a una sorgente di corrente alternata.
- Per ridurre al minimo il pericolo di incendio o il rischio di scossa elettrica, il sistema UPS può essere installato solo in edifici a temperatura e umidità controllate, privi di sostanze conduttive e inquinanti. La temperatura ambiente non deve essere superiore a 40°C. Il sistema UPS non deve essere azionato in prossimità di acqua o in presenza di umidità atmosferica estremamente elevata (> 90%).
- Prima di trasportare l'UPS assicurarsi che questo sia scollegato dall'alimentazione elettrica e spento e che le batterie siano disconnesse, vedi sotto "attivare la batteria").
- Le batterie possono celare il rischio di scossa elettrica o incendiarsi a causa di un'elevata corrente di cortocircuito. Adottare le misure di precauzione necessarie. La manutenzione deve essere eseguita da personale qualificato che abbia familiarità con le batterie e che conosca bene le misure di precauzione necessarie. Tenere il personale non autorizzato lontano dalle batterie.
- Le batterie devono essere smaltite conformemente alle disposizioni di legge. A tal fine, osservare le norme locali vigenti in materia.
- Le batterie non devono essere bruciate. In tal caso sussiste il pericolo di esplosione.

Tabella 1: Dotazione della fornitura

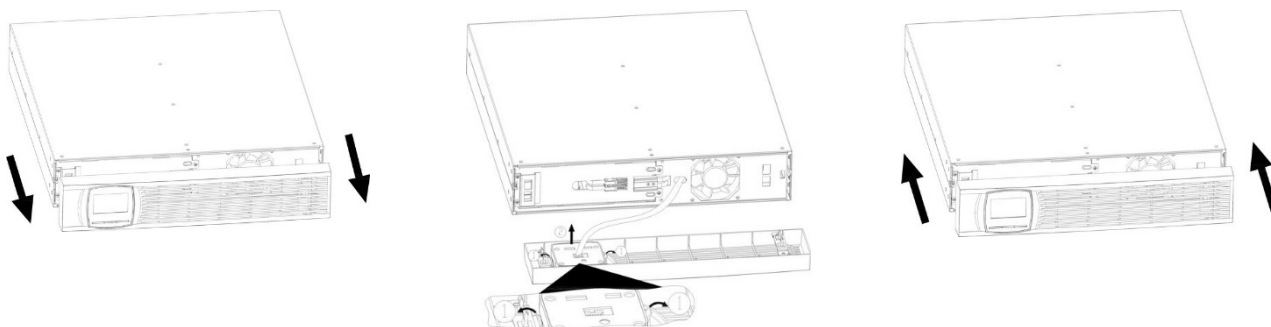
	XANTO 6000 / 10000	Pacco batterie per XANTO 6000 - 10000	XANTO 10000 3/1	XANTO 20000 3/1	Pacco batterie per XANTO 10000 3/1 - 20000 3/1
UPS	1		1	1	
Pacco batterie		1			1
Staffe di montaggio 19" (sinistra e destra)	2	2			
Piedi per montaggio Tower (set)	2				
Prolunga piedi per montaggio Tower		2			
Cavo d'interfaccia USB	1	1	1	1	
Cavo parallelo	1	1	1	1	
Cavo di sincronizzazione (share current)	1	1	1	1	
Cavo batteria		1		1	1
Guida rapida	1	1	1	1	1
Software DataWatch*	1		1	1	
Manuale*	1		1	1	

* Download da > www.online-ups.it

Guida rapida

1. Installazione in rack da 19" (solo XANTO 6000 / 10000)

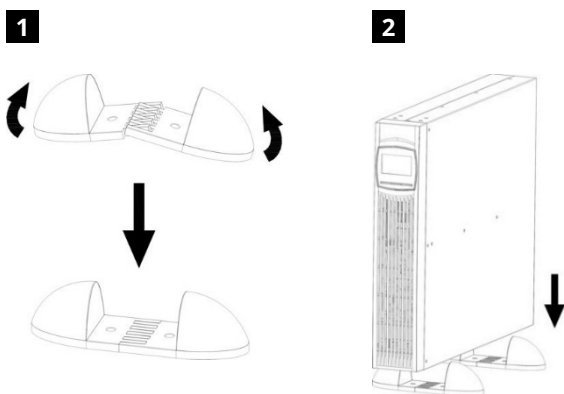
Regolare l'orientamento del display dell'UPS per il montaggio orizzontale in rack. Rimuovere a tal fine il pannello frontale, tirandolo in avanti. Premere quindi sulle clip di plastica di fissaggio per liberare il display, girare quest'ultimo di 90 gradi e inserirlo nuovamente nel pannello frontale. Rimontare infine il pannello frontale in sequenza inversa.



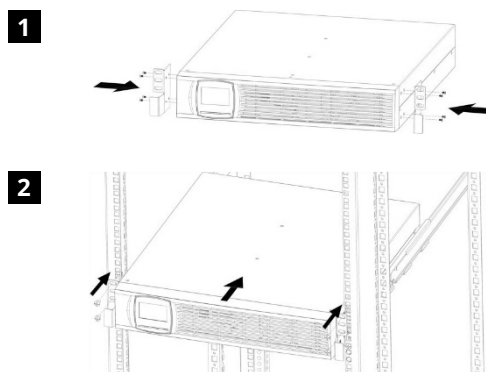
2. Installazione meccanica

Posizionare il sistema UPS su una superficie piana e stabile, nella sua collocazione finale. Nei modelli combi Rack-Tower procedere come illustrato nelle figure seguenti:

Modello combi Rack-Tower come Tower



Modello combi Rack-Tower in rack da 19"



3. Installazione elettrica

ATTENZIONE

- All'interno dell'UPS sono presenti tensioni molto pericolose. Tutti gli interventi di riparazione e manutenzione devono essere eseguiti esclusivamente da personale qualificato del Servizio di Assistenza Clienti.
- Collegare sempre prima il conduttore di terra.
- Osservare le leggi e i regolamenti regionali sul collegamento di apparecchiature elettriche.

Tabella 2: Sezioni di cavo raccomandate

Descrizione	XANTO 6000	XANTO 10000	XANTO 10000 3/1	XANTO 20000 3/1
Ingresso	6mm ²	10mm ²	10mm ²	16mm ²
Uscita	6mm ²	10mm ²	10mm ²	16mm ²
Conduttore di terra	6mm ²	10mm ²	10mm ²	16mm ²
Vite di collegamento	M5	M5	M5	M6
Capocorda, esterno max.	10mm	10mm	12mm	18mm
Fusibile nel pacco batterie	50A	50A	100A	100A

Rimuovere il coperchio della morsettiere e collegare i cavi come indicato nelle figure seguenti:

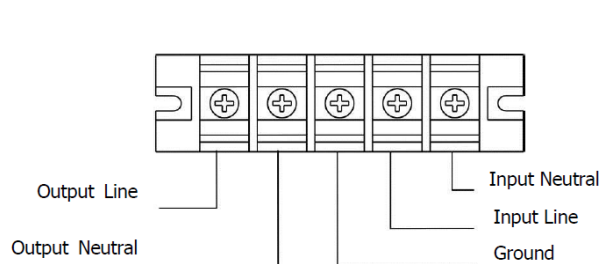


Figura 1: morsettiere XANTO 6000 / 10000

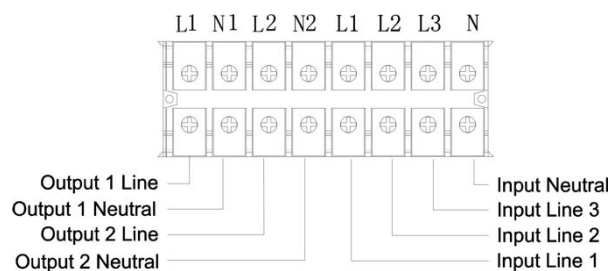


Figura 2: morsettiere XANTO 10000 3/1

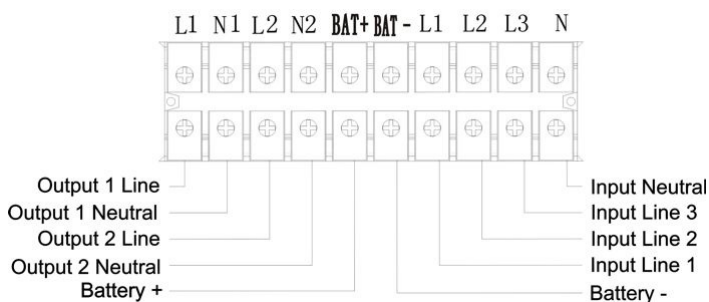


Figura 3: morsettiere XANTO 20000 3/1

4. Collegare le utenze

ATTENZIONE

I sistemi UPS XANTO 10000 3/1 e 20000 3/1 sono dotati di due gruppi di prese di uscita. Non collegare utenze critiche alle prese di uscita programmabili.

5. Collegare il pacco batterie

I sistemi UPS XANTO 6000, 10000 e 20000 3/1 non sono dotati di batteria interna. Per il funzionamento è richiesto almeno un pacco batterie. Per l'installazione di uno o più pacchi batterie aggiuntivi, collegare la rispettiva uscita "VDC Output" all'ingresso "VDC Input" del pacco batterie precedente. Per l'allacciamento del pacco batterie direttamente collegato all'UPS si utilizza l'ingresso "VDC Input" dell'UPS oppure la morsettieria nel modello XANTO 20000 3/1. Attivare il fusibile della batteria sul lato posteriore del pacco batterie.



Impostare il numero di pacchi batterie utilizzati nel menu n. 7 (v. Manuale).

6. Collegare l'UPS alla tensione di rete

Accendere l'interruttore di ingresso sul retro dell'UPS. Il display dell'UPS si illumina e mostra "Sb".



7. Accendere l'UPS

Tenere premuto il tasto "ON /  / 



8. Se è installato un interruttore di arresto d'emergenza aggiuntivo, è necessario verificarne il funzionamento.

9. Accendere le utenze in sequenza.

Il manuale utente completo può essere scaricato da > www.online-ups.it

Impressum/Imprint/Sedi

ONLINE USV-Systeme AG

Luise-Ullrich-Straße 8
82031 Grünwald / Germany

Telefon +49 (0)89-242 39 90-10
E-Mail info@online-usv.de

> www.online-usv.de

ONLINE USV-Systeme AG c/o swizzconnexx

Pilatusstrasse 17
5630 Muri / Switzerland

Telefon +41 (0)41-500 28 68
E-Mail info@online-usv.ch

> www.online-usv.ch

ONLINE UPS-Systems S.r.l.

Via Ferruccio Gilera 110
20862 Arcore (MB) / Italia

Telefon +39 (0)39-205 14 44
E-Mail commerciale@online-ups.it

> www.online-ups.it

Der Inhalt unterliegt dem Urheberrecht Copyright © 2022 der ONLINE USV-Systeme AG.
Alle Rechte vorbehalten. Vervielfältigung im Ganzen oder in Teilen ist ohne Erlaubnis nicht gestattet.

The content is copyright © 2022 by ONLINE USV-Systeme AG.
All rights reserved. Unauthorised reproduction in part or in whole is not permitted without consent.

Il contenuto è soggetto al diritto d'autore Copyright © 2022 della ONLINE USV-Systeme AG.
Tutti i diritti riservati. Riproduzione per intero o parziale non consentita senza autorizzazione.

